



MANUAL DE INSTALAÇÃO
MISTURADOR
DE PAREDE



Assistência técnica nas principais cidades brasileiras.
Consulte a matriz para a assistência mais próxima:
0800 648 0706

www.krommametals.com.br

CONFERÊNCIA

Verifique se todos os itens abaixo estão dentro da caixa:

ITEM nº	DESCRIÇÃO	UN.
A	Misturador	1
B	Manilha	1
C	Bica	1
D	Arruela	2
E	Kit de acessórios	1

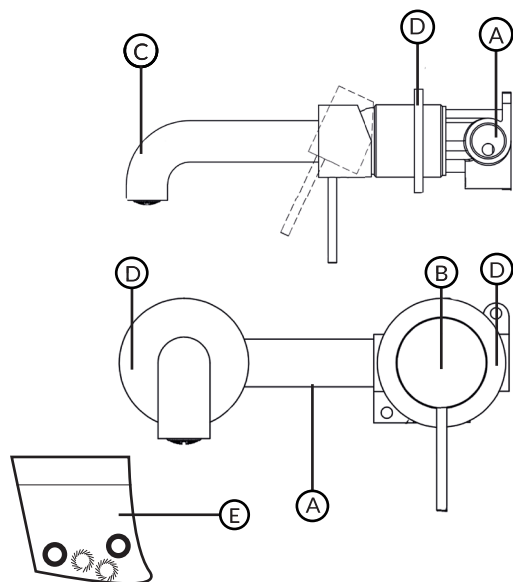


Figura 1

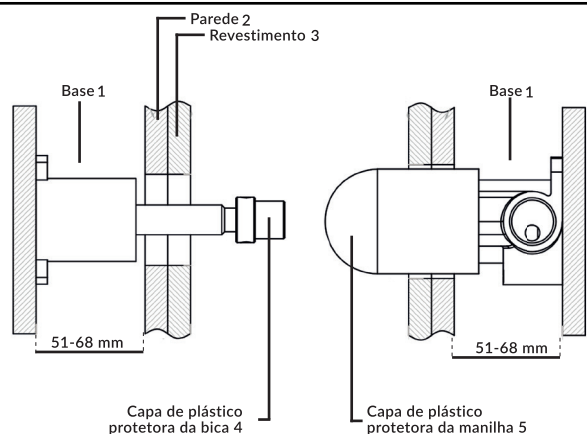


Figura 2

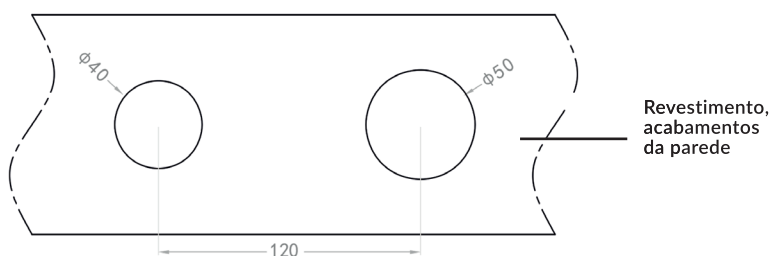
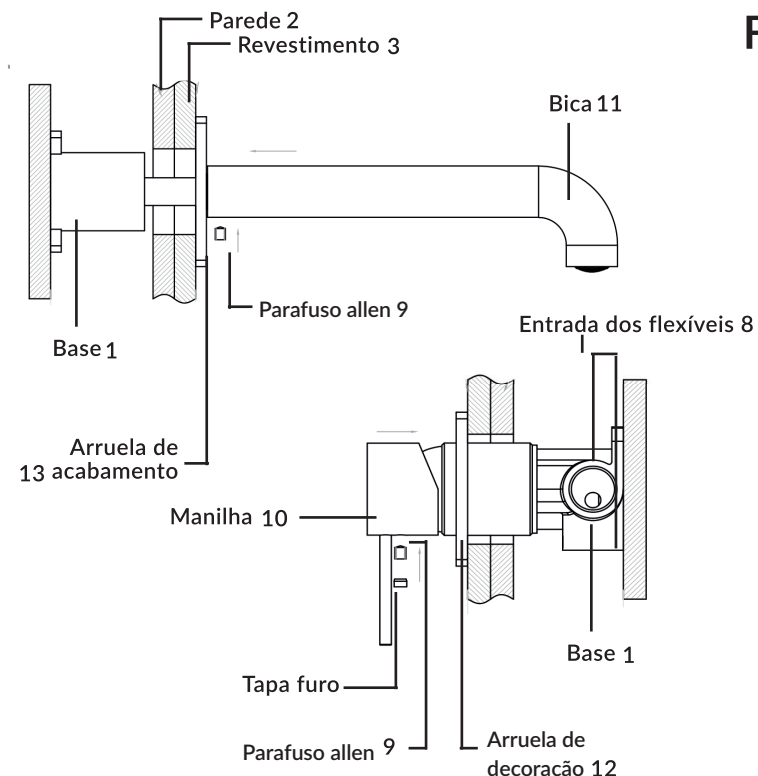


Figura 3



- > Faça a conferência dos materiais antes da instalação.
- > Feche o registro geral da água.

IMPORTANTE: Para a instalação desta peça, é de suma importância que a base dela seja prevista e instalada antes de qualquer revestimento na parede.

1. Faça uma furação de 170mm de largura e 51mm até 68mm de profundidade na parede e instale a base (1) da peça (ver figura 1). Essa profundidade é essencial para que futuramente, o revestimento da parede fique adequado ao misturador. Se ficar a mais ou a menos, a instalação dos acabamentos do misturador não ficarão de acordo e deverá ser usado massa de construção para fixar o corpo. Caso planeje colocar papel de parede, a profundidade da furação pode ser diminuída.
2. Faça a instalação dos flexíveis de água quente e fria nas suas respectivas entradas (8). (ver figura 3)
3. Após instalação da base dentro da parede, colocar o revestimento na parede.
4. Para o revestimento sobre o misturador, faça um furo de 40mm para a Bica (11) e de 50mm para a manilha (12). (ver figura 2)
5. Após a instalação do revestimento, podemos dar sequência no término da instalação do misturador.
6. Remova a capa de plástico da manilha.
7. Coloque a arruela de decoração (12) e em seguida, fixe a manilha (10) no corpo do misturador (3) por meio do parafuso allen (9), embutido embaixo da alavanca da manilha (10).
8. Repita o mesmo processo de cima para a bica do misturador. (11)